



1 hp WaterTek paddlewheel aerator



2 hp WaterTek paddlewheel aerator



Blade Comparison Front View 1



Blade Comparison Front View 2



2 hp WaterTek paddlewheel aerator in action



WaterTek HBA In-Line C Face Drive



Blade Comparison Side View



5 hp WaterTek HBA aerator in action



Sideview of 5 hp WaterTek HBA aerator

WaterTek HBA aerators are available in single and three phase power. WaterTek Aerators are a better value in the long run because:

- Manufactured to highest quality standards — WaterTek lasts much longer.
- Virtually maintenance free
- HBA Aerators deliver higher oxygen transfer per amp of electricity.
- Ships compact and efficiently.

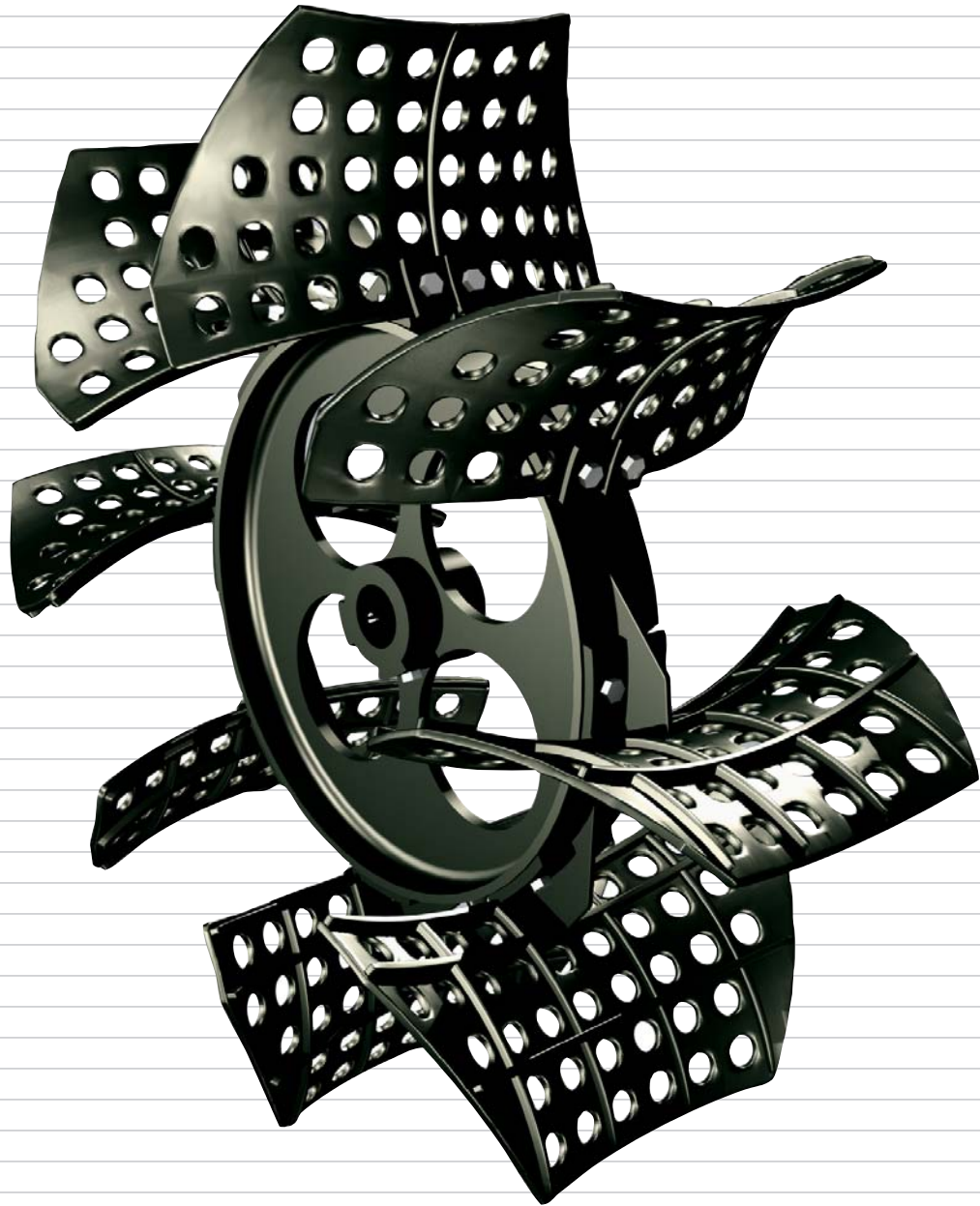
**WaterTek HBA aerators are available in sizes ranging from 1/2 to 7.5 hp. Please consult WMT for detailed specifications and pricing.**



# Water Management Technologies

Aquaculture System Design, Integration and Equipment Supply

**GAS TRANSFER**



**HBA Aerators**

## WaterTek Hydro-Turbine Based Aeration (HBA)

Hydro-Turbine Based Aeration — WaterTek’s patented curved paddlewheel is based on high efficiency hydro-electric dam turbines. Unlike conventional flat blade paddlewheels, WaterTek’s curved blade design maximizes energy transfer providing increased water movement and aeration. Note in the photos that WaterTek paddlewheels do not produce backsplash. All of the energy is directed in front of the paddlewheel.

Water-lubricated bearing made of Ultra High Molecular Weight Plastic (UHMW).

El empaque lubricado utilizado está hecho de material con un alto peso molecular.

A large drive cover provides ample ventilation and easy access.

Su gran cubierta de fibra de vidrio proporciona buena ventilación y un fácil acceso.



In-line Helical drive standard on 1/2-3 HP aerators. Right angle helical drives on 5 and 7.5 HP aerators. All drives painted with Steel-It Paint. All motors are totally enclosed fan cooled (TEFC) and C Face, allowing the user to source replacement motors locally; saving time and money on freight and duty.

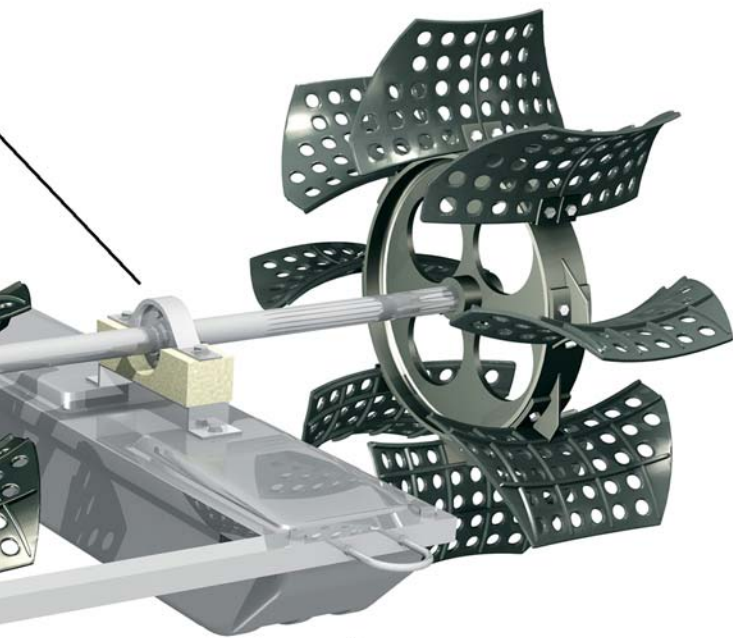
El propulsor helicoidal en línea estándar opera con aeradores de 1/2-3 caballos de fuerza. El propulsor recto funciona con aeradores de 5-7 caballos de fuerza. Todos los propulsores están cubiertos con pintura antioxidante. Todos los motores están sellados y cuentan con ventilación, lo cual permite al usuario reparar los motores de manera local ahorrándoles tiempo y dinero en mano de obra.

Custom Coupling specifically designed for maximum destruction.

Nuestro acoplado diseñado para la máxima destrucción tienen garantía de destrucción del tubo de 1 pulgada cuadrada.

# La Hidraulico-Turbina del WaterTek Barso la Aireacion Basdacia Hidraulico-Turbina del aeracion (HBA)

Las paletas curvas patentadas de WaterTek están basadas en turbinas hidroeléctricas eficientes para presas. A diferencia de las paletas convencionales planas, las paletas de WaterTek están diseñadas para maximizar la transferencia de energía dándole más movimiento y oxígeno al agua.



All non-metallic parts are UV tolerant.

Las piezas no metálicas son tolerantes a los rayos UV.

All exposed metal is available in Hot Dipped galvanized, 304 or 316 stainless steel.

Todo el metal expuesto es acero galvanizado ó acero inoxidable de 304 ó 316.

Our flexible coupling is designed for salt water aeration. Effective torque: 6150 inch lbs.

Our flexible coupling is designed for salt water aeration. Effective torque: 6150 inch lbs. Our flexible coupling is designed for salt water aeration. Effective torque: 6150 inch lbs.

Unsinkable floats filled with closed cell polyurethane foam.

Nuestros flotadores insumergibles de fibra de vidrio están rellenos de poliuretano y son fabricados para maximizar el movimiento del agua.